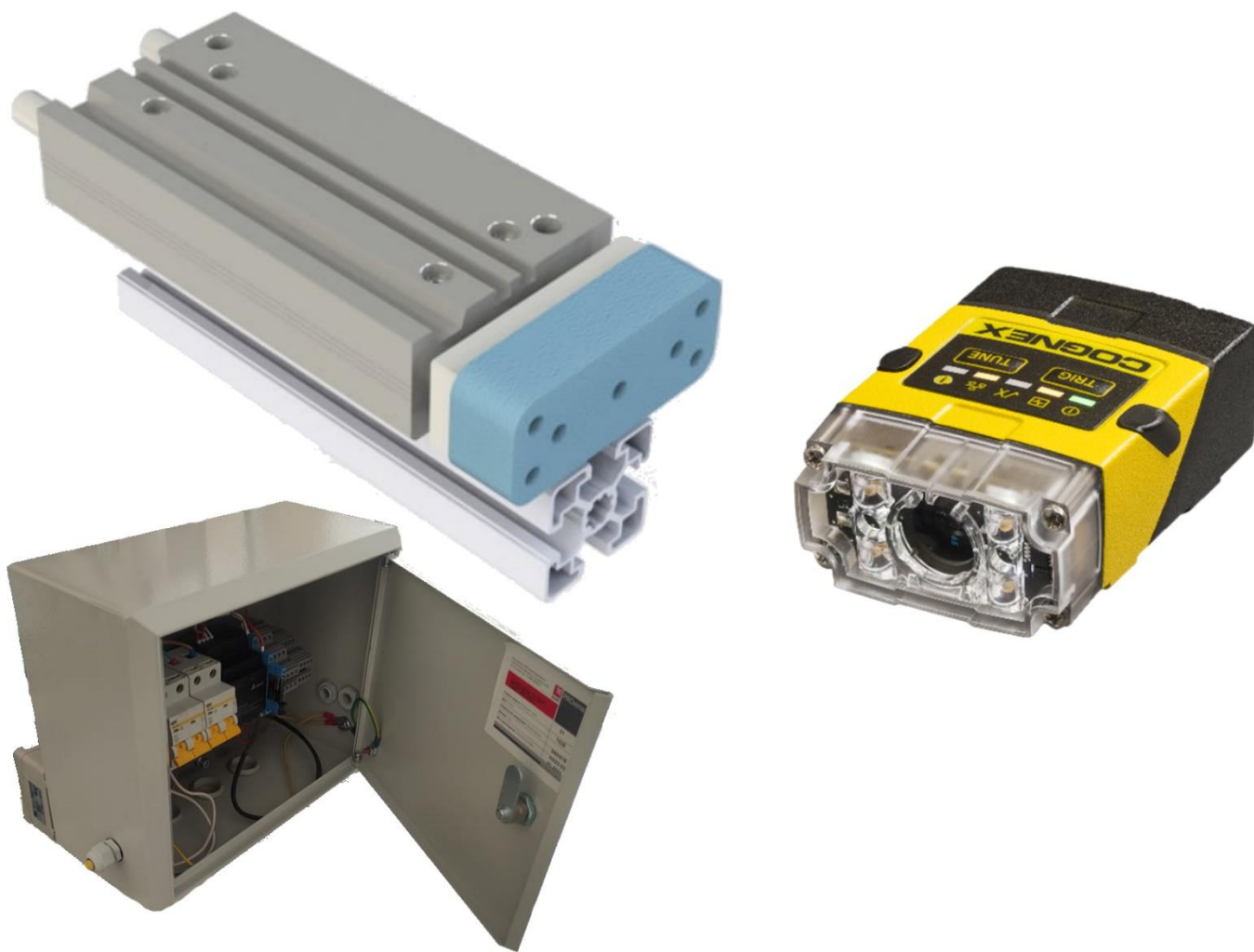


Отбраковочное устройство ОУ-01



**Отбраковочное устройство ОУ-01 предназначено для механической отбраковки
продукта.**

**НАСТОЯЩИЙ ПАСПОРТ
(ОУ-01.02.00.001)**



Отбраковочное устройство ОУ-01

Оглавление

Ведение	3
ОПИСАНИЕ ОТБРАКОВОЧНОГО УСТРОЙСТВА ОУ-01	3
Комплектность	3
Исполнение актуатора	4
Указание мер по безопасности	5
УСТРОЙСТВО И ПРИНЦИП РАБОТЫ	6
Управление электронной задержкой времени.....	7
Основные элементы установки.....	9
РАБОТА С УСТАНОВКОЙ.....	10
Подключение отбраковочного устройства ОУ-01	10
Подготовка к работе	11
Датчик продукта.....	12
Промышленное зрение Cognex.....	12
ТЕХНИЧЕСКОЕ ОБСЛУЖИВАНИЕ.....	13
Требования к персоналу	13
Эксплуатационная безопасность ОУ-01	14
Правила хранения и транспортировки.....	15
Свидетельство о приемке	16
Гарантийные обязательства	17
Гарантийные исключения	17
Сведения об утилизации.....	18
Сведения о рекламации	19
Приложения	
Электрическая схема	



Отбраковочное устройство ОУ-01

Ведение

Данный паспорт является настоящим. Изменения в данном документе могут быть внесены только заводом изготовителем данного оборудования. Продавец не обязан оповещать покупателя в случае изменений или дополнений в настоящий паспорт. Данный документ может служить лишь как ознакомительный, для общего понимания принципа работы отбраковочного устройства.

Этот паспорт должен быть принят как составная часть устройства и должен быть всегда доступен для людей, работающих с машиной. Паспорт должен всегда оставаться с машиной, даже если она продается другому пользователю. Операторы, обязательно прочтите это руководство и неукоснительно применяйте инструкции, которые оно содержит, так как производитель не несет никакой ответственности за ущерб, причиненный людям и имуществу, или самой машине, если условия, описанные, ниже, не выполняются, то данная документация и приложения к ней не должны быть подделаны или изменены. Запрещено воспроизведение или предоставление документации другим лицам без письменного согласия производителя или его агента.

ОПИСАНИЕ ОТБРАКОВОЧНОГО УСТРОЙСТВА ОУ-01

Отбраковочное устройство ОУ-01 способно в автоматическом режиме удалять продукт (путем механического касания) с ленты или конвейера. Изделие движется по конвейерной ленте до отбраковочного устройства, в случае если продукт не соответствует должному, на отбраковочное устройство поступает сигнал. С помощью пневмоцилиндра продукт механически сталкивается с транспортёра. Далее с помощью задержки выдачи пневмоцилиндра можно позиционировать отбракованный продукт.

Идеально подходит для производителей, которые производят пищевую продукцию, косметическую, продукты личной гигиены, электронику и упаковывают в групповую упаковку.

Большим преимуществом отбраковочного устройства является простота настройки, и работы самого оборудования, мобильность устройства, а также простота интеграции в линию.

Вид климатического исполнения соответствует УХЛ 4.2 по ГОСТ 15150-69, т.е. температура окружающей среды от плюс 10 до плюс 35 °С, относительная влажность воздуха от 45 до 80 %, атмосферное давление от 84 до 107 кПа (от 630 до 800 мм. рт. ст.).

- Габариты и размеры могут изменяться по желанию заказчика.

Комплектность

Таблица 1. Комплектность.

Обозначение	Характеристика	
ОУ-01.02.00.001	Пневмоцилиндр с креплением	1



Отбраковочное устройство ОУ-01

ОУ-01.01.00.002	Ящик для электроники	1
ОУ-01.01.01.003	Камера (техническое зрение) с креплением	1
ОУ-01.01.00.004	Провода для подсоединения тех-зрения	1
ОУ-01.01.00.005	Руководство пользователя ОУ-01 (в электронном виде)	1
ОУ-01.01.00.006	Датчик продукта с креплением	1
ОУ-01.01.00.007	Светофор	1
ОУ-01.01.00.008	Контроллер промышленный Delta	1

***В зависимости от ТЗ комплектация отбраковочного устройства ОУ-01 может меняться. Устройства ОУ-01.01.01.003, ОУ-01.01.00.004, ОУ-01.01.00.007, ОУ-01.01.00.008 устанавливаются как дополнительная опция.**

Отбраковочное устройство ОУ-01 может работать от любой камерами технического зрения или контроллера. Для работы устройства необходим дискретный сигнал о старте отбраковки.

Исполнение актуатора

Актуатор может быть выполнен в различных исполнениях:

ОУ-01(1) Актуатор - воздушная форсунка. Скорость отбраковки до 300 продуктов в минуту. Вес отбраковываемого продукта до 1 кг;

ОУ-01(2) Актуатор - пневматический цилиндр, вес отбраковываемого продукта до 3х кг. Скорость отбраковки до 240 продуктов в минуту;

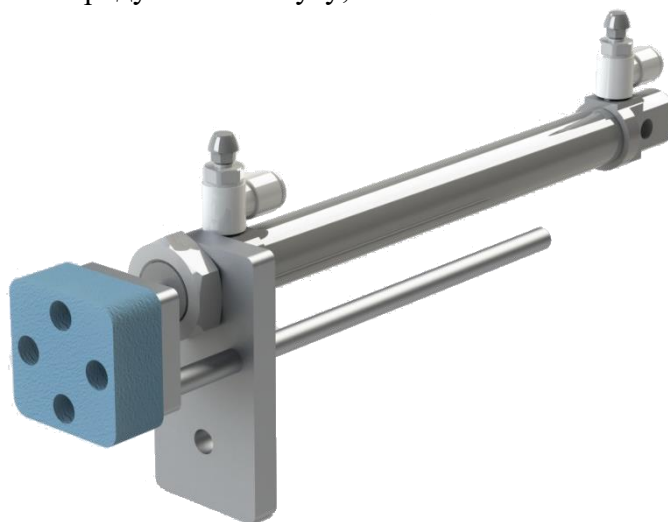


Рисунок 1. Отбраковочное устройство ОУ-01(2).

ОУ-01(3) Актуатор - пневматический цилиндр, вес отбраковываемого продукта до 8кг. Скорость отбраковки 120 продукта в минуту;



Отбраковочное устройство ОУ-01

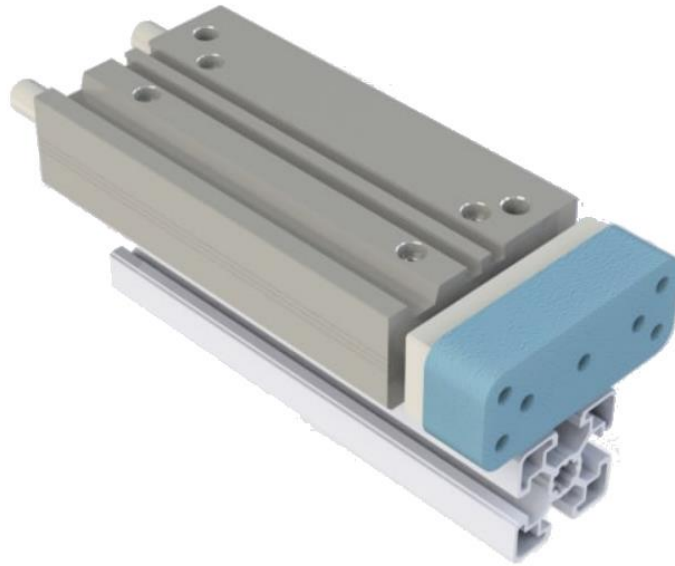


Рисунок 2. Отбраковочное устройство ОУ-01(3).

ОУ-01(4) Актуатор - Пневматический цилиндр, вес отбраковываемого продукта до 35кг. Скорость отбраковки до 30 продуктов в минуту.

Указание мер по безопасности

К работе по обслуживанию установки допускаются лица, ознакомившиеся с данным паспортом, паспортами на комплектующие, усвоившие основные приемы работы при эксплуатации оборудования и прошедшие инструктаж по технике безопасности.

При эксплуатации и ремонте установки должны соблюдаться «Правила технической эксплуатации электроустановок потребителей» 2003 г., «Правила техники безопасности при эксплуатации электроустановок потребителей» 2003 г., «Правила устройства электроустановок» 2003 г., «Правила техники безопасности и производственной санитарии» 1990 г, инструкции, разработанные на предприятии для данного вида оборудования.

Общие требования безопасности соответствуют ГОСТ 12.2.124-90.

Элементы заземления соответствуют требованиям ГОСТ 12.2.007.0-75.

Изделие должно быть надежно подсоединено к цеховому контуру заземления с помощью гибкого медного провода сечением не менее 4 мм² по ГОСТ Р МЭК 60204-1-07.

Запрещается работать на установке при наличии открытых токоведущих частей, неисправных коммутационных и сигнальных элементах на панели блока управления, при нарушении изоляции проводов и при неправильной работе датчиков.

В случае возникновения аварийных режимов работы следует немедленно отключить установку от сети питания.



Отбраковочное устройство ОУ-01

ЗАПРЕЩАЕТСЯ во время работы установки производить ремонт и техническое обслуживание.

ЗАПРЕЩАЕТСЯ работать на установке с открытыми кожухами.

Уровень шума, создаваемый установкой на рабочем месте в производственном помещении, не превышает 80 дБ по ГОСТ 12.1.003-83 и СН2.2.4/2.1.8.562-96.

Уровень виброускорения, создаваемый установкой на рабочем месте в производственном помещении, не превышает 100 дБ (виброскорость не превышает 92 дБ) по ГОСТ 12.1.012-90 и СН 2.2.4/2.1.8.566-96.

Предельно допустимый уровень напряженности электрического поля, создаваемый установкой на рабочем месте в производственном помещении, не превышает 5 кВ/м согласно ГОСТ 12.1.002-84 и СанПин 2.2.4.1191-03 «Санитарные нормы и правила выполнения работ в условиях воздействия электрических полей промышленной частоты (50Гц)».

УСТРОЙСТВО И ПРИНЦИП РАБОТЫ

Установка состоит из основных узлов: ящика, пневматического цилиндра, камеры технического зрения. В ящике расположены все электрические узлы системы необходимые для безотказной работы ОУ-01.

Пневмоцилиндр выполняет роль актуатора системы, может быть реализован различных размеров (в зависимости от желания заказчика). Наконечник, который контактирует с продуктом, изготовлен из мягкого материала, что бы при контакте с бракованным продуктом он не мог повредить упаковку.

Камера технического зрения Cognex. Устройство, которое распознаёт бракованный продукт.

Устройство предназначено для работы в комплекте с одним датчиком - датчик положения предмета (продукта)



Отбраковочное устройство ОУ-01

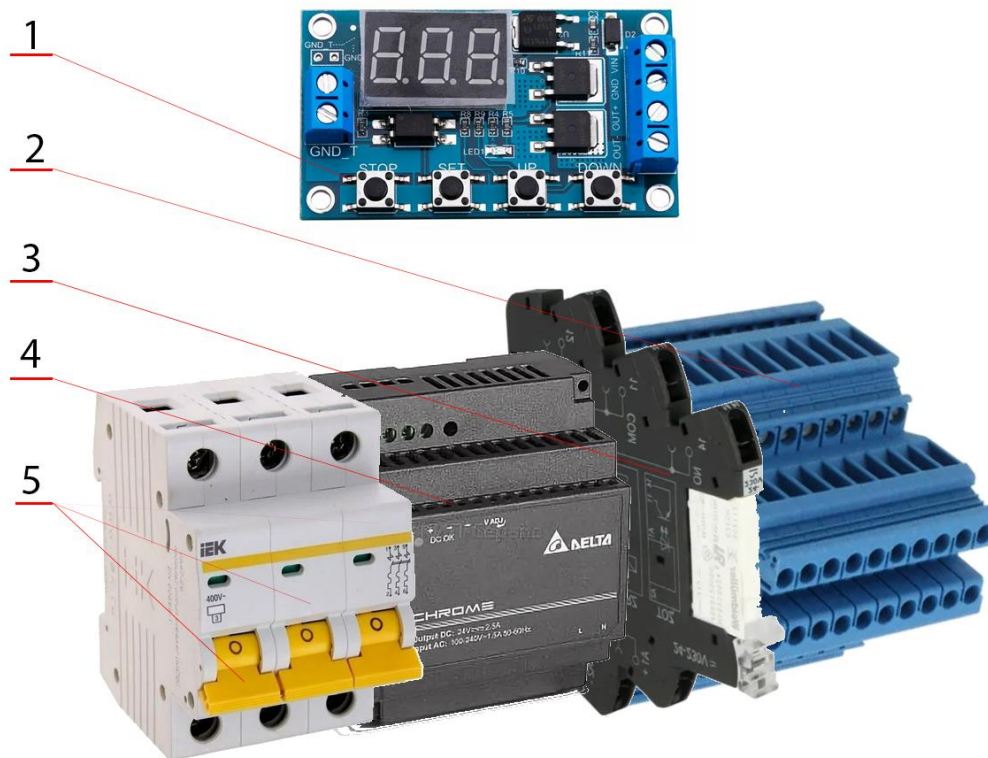


Рисунок 3. Комплектующие электрического ящика отбраковочного устройства ОУ-01.

1. Электронная задержка времени. Необходима для регулировки времени сработки и удержания пневмоцилиндра.
2. Контактные групп. Необходимы для удобного расположения и соединения проводов.
3. Электронное реле. Служит для включения пневмоцилиндра.
4. Блок питания 24 В.
5. Автоматические выключатели.

По желанию заказчика в отбраковочное устройство может быть установлен промышленный контроллер Delta.

Управление электронной задержкой времени

Таймер имеет несколько режимов работы, и может работать в одном из выбранных режимов. Чтобы сменить режим, необходимо нажать кнопку SET на 1 секунду и отпустить.

Используя кнопки UP (верх) и DOWN (низ) выбирается необходимый режим и подтверждается выбор коротким нажатием кнопки SET.

Сразу после подключения питания к реле на индикаторе отображается текущий режим работы. После выбора кнопкой SET нужного режима, таймер автоматически переключается на настройки времени срабатывания реле. В этих настройках мы можем задать три параметра: OP — Время



Отбраковочное устройство ОУ-01

нахождения реле в замкнутом состоянии CL — Время нахождения реле в разомкнутом состоянии LOP — Количество повторений (циклов) включения/выключения реле от 1 до 999 или неограниченное количество повторений (путем установки значения — (3 тире) Чтобы задать значение каждого из параметров, нужно выбрать один из них нажатием кнопки SET, после чего параметр отобразится и мигнет 3 раза. После этого можно задавать его значение. Если нужен другой параметр – нажмите на кнопку SET еще раз, иными словами, кнопка SET листает 3 этих параметра. После выбора нужного параметра, отобразятся три цифры, показывающих значение параметра.

Р 1.1. При подаче сигнала на триггер, реле подает питание на потребитель на установленное время, затем реле отключает питание.

Р 1.2. При подаче сигнала на триггер, реле подает питание на потребитель на установленное время, затем реле отключает питание. Повторным сигналом можно начать отсчет времени заново.

Р 1.3. При подаче сигнала на триггер, реле подает питание на потребитель на установленное время, затем реле отключает питание. Повторным сигналом можно отключить питание потребителя досрочно.

Р 2.1 При подаче сигнала на триггер, начинается отсчет установленного времени CL, затем реле замыкается на установленное время ОР, по истечению времени реле отключается.

Р3.1. При подаче сигнала на триггер, реле включается на время ОР, затем отключается на время CL, потом опять включается. Можно установить определенное количество включений, либо бесконечную работу.

Р 3.2. При подаче питания, реле само включается (без триггера) на время ОР, затем отключается на время CL, потом опять включается. Можно установить определенное количество включений, либо бесконечную работу.

Р 4. Задержка выключения. После отключения питания триггера, реле начинает отсчет времени, по истечению реле отключает питание потребителя.

Чаще всего для Отбраковочного устройства ОУ-01 требуется выбор программы Р 2.1



Отбраковочное устройство ОУ-01

Основные элементы установки

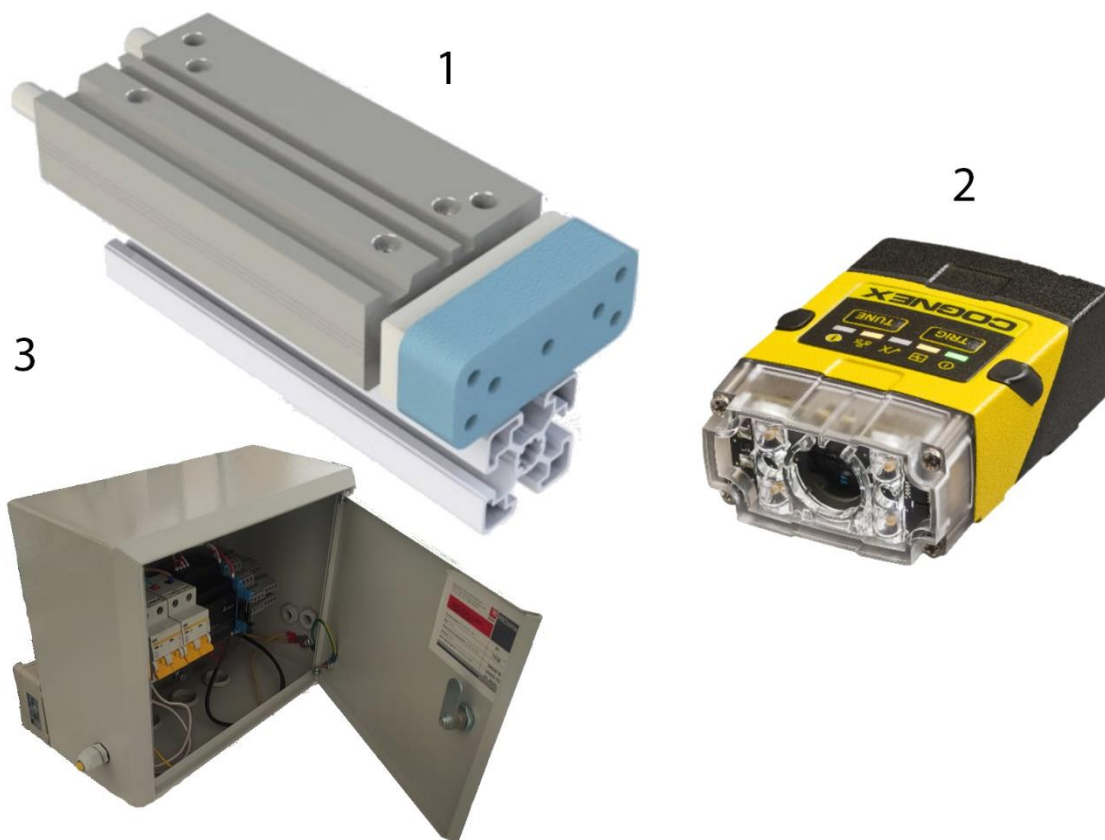


Рисунок 4. Внешний вид и обозначение основных узлов отбраковочного устройства ОУ-01.

1. Пневмоцилиндр с креплением
2. Техническое зрение Cognex
3. Ящик с электрическими узлами.

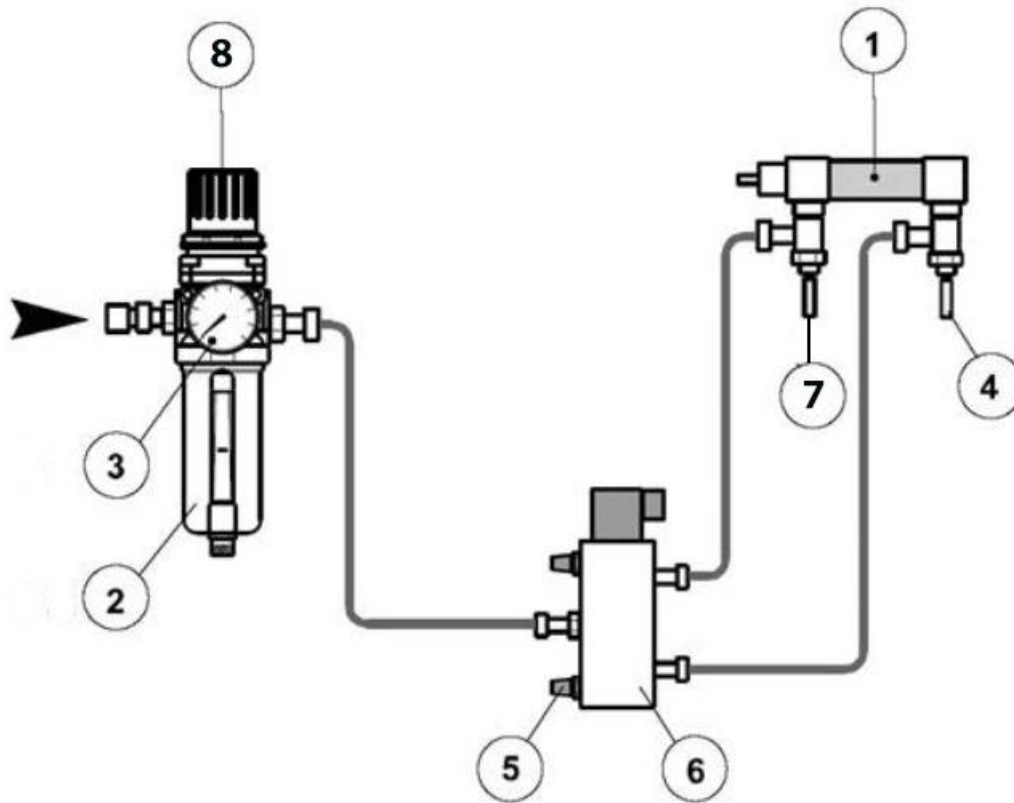


Рисунок 5. Пневматическая схема устройства.

1. Пневматический цилиндр (актуатор).
2. Блок подготовки воздуха.
3. Пневматический манометр 0-12 БАР.
4. Пневматический дроссель обратного хода цилиндра.
5. Пневмоглушитель.
6. Распределитель электро-пневматический.
7. Пневматический дроссель прямого хода цилиндра.
8. Регулировка давления в системе.

На входе в систему установлен PUSH разъём, на рисунке он обозначен стрелочкой.

РАБОТА С УСТАНОВКОЙ

Подключение отбраковочного устройства ОУ-01

Каждый разъем на отбраковочном устройстве подписан и должен быть подключен строго по назначению.



Отбраковочное устройство ОУ-01

Для подключения воздуха к системе, необходимо подвести полиуретановый шланг к системе. Внешний диаметр шланга должен составлять 8 мм. На входе пневматической системы отбраковщика установлен входной PUSH разъем.



Рисунок 6. Входной PUSH разъем.

Подсоедините пневматический шланг к входному разъему PUSH, установленному на блоке подготовки воздуха. Затем отрегулируйте давление воздуха 6 БАР.

Таблица 2. Подключение воздуха к системе.

Характеристика	Значение
Давление воздуха в системе	Не менее 6 Бар
Диаметр входного шланга	8 мм
Тип входного шланга	Быстросъем PUSH
Тип фитинга на пневмоцилиндре	Дросель 1/8 на 8 мм
Ресивер	Объем воздуха не менее 15 литров
Максимальное допустимое давление на входе в систему	12 БАР

Для удобства регулировки скорости и дальности вылета пневмоцилиндра, на нем установлены дроселя, с помощью которых можно регулировать поток воздуха.

Подготовка к работе

1. Расположить установку на ровной горизонтальной поверхности, при необходимости отрегулировать положение установки. Заземлить установку.
2. Подключить установку к питанию 220 вольт.



Отбраковочное устройство ОУ-01

3. Включить подачу воздуха.
4. Установка в работе.

Включение установки

1. По окончании работы или в случае необходимости проведения ТО отключите питание от установки.
2. Отключите подачу воздуха от распределителя.

Датчик продукта

Обнаружение продукта на ленте транспортера и подача сигнала на камеру и отбраковщик осуществляется с помощью датчика продукта. В зависимости от геометрии и формы продукта используется 2 типа датчика:

- Рефлекторный** (с отражением от зеркала).
- Диффузионный** (с отражением от объекта).



Промышленное зрение Cognex



Рисунок 7. Внешний вид промышленного считывателя Cognex

Машинное зрение Cognex радикально меняет способ организации производственных процессов. Решения от Cognex уникальны тем, что, практически не требуют настройки оборудования после установки. Видеосистемы Cognex разработаны для того, чтобы процесс производства происходил быстрее, без дефектов и с меньшими затратами.

Компания "Арни-Групп" производитель промышленного оборудования для производственных предприятий,
тел.: +7 (495) 740-59-66; www.print-apply.ru; info@print-apply.ru



Отбраковочное устройство ОУ-01

В комплект оборудования входит два кабеля: кабель Ethernet и кабель питания.

Распиновку разъёма питания можно посмотреть на рисунке ниже.

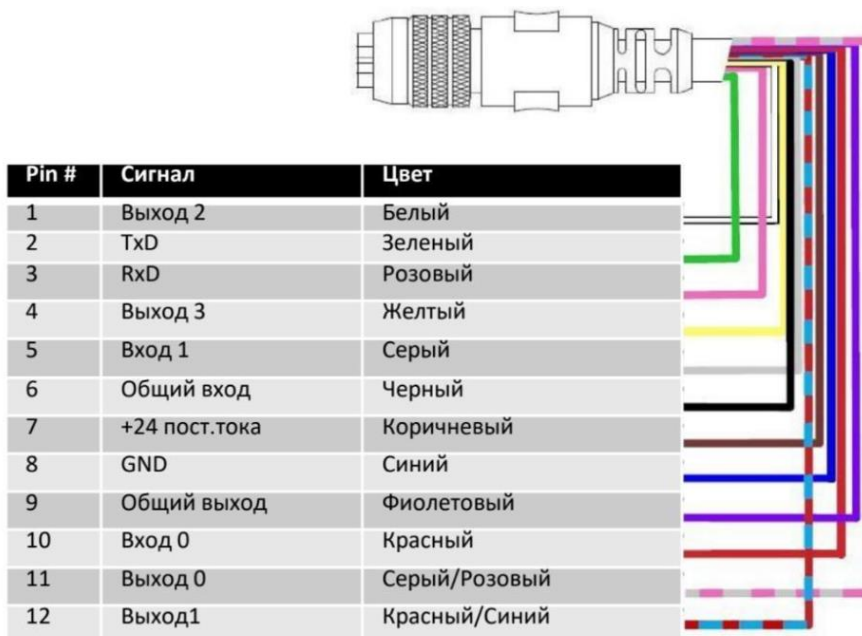


Рисунок 8. Распиновка разъема кабеля питания камеры Cognex

ТЕХНИЧЕСКОЕ ОБСЛУЖИВАНИЕ

Техническое обслуживание установки сводится к соблюдению правил эксплуатации, изложенных в данном паспорте, устранению мелких неисправностей и периодическом осмотре, соблюдению санитарных правил для предприятий химической и др. промышленности.

Техническое обслуживание комплектующих, входящих в состав установки, производится в соответствии с требованиями технических паспортов или инструкций по эксплуатации на эти изделия.

За отказ установки, обусловленный его неправильным техническим обслуживанием, предприятие-изготовитель ответственности не несет.

Требования к персоналу

Сотрудники, эксплуатирующие машину, должны получить конкретную профессиональную подготовку или иметь достаточный опыт работы с машинами этого типа.

В случае недостаточной профессиональной подготовки операторов. Клиент обязан запросить необходимую информацию у поставщика оборудования.

Персонал, производящий эксплуатацию и техническое обслуживание установки, должен быть квалифицированным, и зрелым для выполнения задач, описанных ниже, правильно



Отбраковочное устройство ОУ-01

интерпретировать содержание данного руководства, а также обеспечивать безопасность и скрупулезное проведение проверок.

К работе не допускается не квалифицированный персонал, инвалиды и лица, находящиеся в состоянии алкогольного и наркотического опьянения.

Клиент несет полную ответственность за квалификацию, психическое и физическое состояние специалистов, работающих с оборудованием.

Персонал, эксплуатирующий оборудование, должен отвечать следующим требованиям:

- Полное использование их верхних и нижних конечностей.
- Знание цвета и способность его распознавать.
- Хорошее зрение и слух.
- Умение, как читать, так и писать.
- Знать предупреждающие сигналы на машине.

Операторы, работающие с установкой, всегда должны использовать средства индивидуальной защиты, предусмотренные законом в стране эксплуатации, и все средства защиты, предоставляемые работодателем, такие как: звуконепроницаемые наушники, перчатки, очки и т.д.

Эксплуатационная безопасность ОУ-01

Отбраковочное устройство ОУ-01 является полностью автоматическим, предназначен для отбраковки продуктов.

Неправильная эксплуатация установки может привести к несчастным случаям, ущербу имущества и остановке производства.

Используйте установку только в соответствии с теми рекомендациями, которые содержатся в данной инструкции.

Не работайте на таком оборудовании без требующихся предохранительных мер.

Производите настройку устройства только в соответствии с требованиями данной инструкции и должной осторожности.

Используйте только фирменные комплектующие детали в установке. Не делайте никаких усовершенствований или изменений в устройстве.

Ремонт такого оборудования может осуществляться только уполномоченными на то специалистами, которые знают о связанных с этим рисках.

Отбраковочное устройство функционирует от сетевого напряжения. Прикосновение к открытым частям электрооборудования может вызвать электрошок и привести к сильным ожогам.



Отбраковочное устройство ОУ-01

Подсоединяйте установку к нормально функционирующей розетке, которая имеет заземление.

Перед очисткой выключите установку и отключите ее от сети. Устройство не защищено от попадания воды/водяных брызг.

Держите устройство сухим.

Если на него попала вода, немедленно выключите машину и отсоедините его от сети. Информировать об этом специалиста из службы по техническому обслуживанию.

Слишком высокое или низкое напряжение может повредить установку.

Работайте на установке, используя только то напряжение, которое указано на его фирменной марке.

Убедитесь, что напряжение сети, указанное на устройстве, является таким же, которое обеспечивается источником электропитания

Правила хранения и транспортировки

Установка должна храниться в складских помещениях при температуре окружающей среды от плюс 10 до плюс 35 °С; относительной влажности воздуха от 45 до 80 %.

Если установка хранится более чем 18 месяцев, то должна производиться консервация в соответствии с ГОСТ 9.014-78.

Транспортирование установки допускается автомобильным, железнодорожным, авиационным и водным транспортом в соответствии с условиями и правилами перевозок, действующими на каждом виде транспорта.

При погрузке и транспортировании установки необходимо соблюдать и выполнять требования манипуляционных знаков на таре.



Отбраковочное устройство ОУ-01

Свидетельство о приемке

Отбраковочное устройство ОУ-01, заводской номер _____, соответствует конструкторской документации ОУ-01.01.00.000, паспортным характеристикам и признан годной к эксплуатации.

Дата выпуска: _____

Представитель поставщика _____



Отбраковочное устройство ОУ-01

Гарантийные обязательства

Гарантийные условия считаются действительными только в случае, если клиент соблюдает все обязательства, принятые производителем.

Предприятие гарантирует соответствие Отбраковочного устройства ОУ-01 паспортным характеристикам при соблюдении условий транспортировки, хранения, монтажа, наладки, эксплуатации и технического обслуживания. Гарантийный срок эксплуатации составляет 12 месяцев со дня продажи оборудования.

Ввод установки в эксплуатацию должен проводиться представителями сервисного отдела поставщика. Гарантийные обязательства не распространяются на установку со следами механических повреждений и на установку, подвергшуюся несогласованному с предприятием изготовителем ремонту или конструктивному изменению.

После проведения пуско-наладочных работ составляется "АКТ о проведении пуско-наладочных работ" и подписывается двумя сторонами.

Предприятие изготовитель оставляет за собой право, не уведомляя потребителей, вносить изменения в конструкцию установки, не ухудшающие ее паспортные характеристики.

Производитель является стороной, которая разрабатывает, изготавливает машину, и владеет проектом. Клиент должен быть взят как конечный пользователь тех. документации или продукта.

Производитель несет ответственность исключительно за дефекты, связанные с нормальной эксплуатацией устройства. Гарантия не распространяется на части, подлежащие естественному износу, и части поврежденные в результате неправильного использования устройства.

Производитель не несет ответственность за любые дефекты или поломки, возникающие: при неправильном использовании устройства; при повреждении вследствие транспортировки или невыполнения требований к условиям окружающей среды; из-за отсутствия или ненадлежащего обслуживания; при подделке или неквалифицированном ремонте; при работе неквалифицированного персонала, или при использовании продукции, не касающейся нормального использования устройства.

В течение гарантийного периода. Производитель обязуется устранить любые производственные недостатки при условии нормальной эксплуатации устройства.

Гарантийные исключения

Производитель не несет ответственности за несоблюдение норм, регулирующих правильную установку оборудования или интеграцию в производственные линии. Производитель



Отбраковочное устройство ОУ-01

не несет ответственности за полученные телесные повреждения или ущерб, понесенный из-за несоблюдения инструкций изготовителя. Так же, если устройства безопасности машины не использовались, были изменены, или были подделаны.

Производитель не несет ответственности за травмы и повреждения, связанные с неумелым или неосторожным использованием оборудования, осуществляемых необученным персоналом. При проведении операций, которые не соответствуют описанным в этом руководстве и в прилагаемой документации.

В случае необходимости, возможно, запросить обучение конечного персонала.

Невозможно, предвидеть все варианты установки и условия, в которых машина будет установлена. Клиент должен проверить следующее:

Внешние осветительные системы, которые позволяют операторам работать в безопасных условиях.

Элементы крепления, способные выдержать вес машины, относительно безопасные расстояния, до силовых кабелей, воздушных линий и т. д.

Учесть возможный шум, производимый в процессе работы.

Огнестойкое оборудование или оборудование для использования в горючих условиях.

Персональную защитную одежду для персонала.

Заказчик обязан использовать только оригинальные запасные части и должен устанавливать их в соответствии с установленной практикой.

Изготовитель не несет ответственности за утилизацию продуктов необходимых для запуска машины или производства: продукты и все что они содержат, отработанные смазочные масла, аккумуляторы, контейнеры для утилизации и т.д. Поэтому клиент должен лично распоряжаться веществами, которые потенциально вредны для окружающей среды в соответствии с правилами, действующими в регионе, где машина установлена.

Сведения об утилизации

Критерии предельных состояний установки: установка непригодна для эксплуатации в случае разрушения каркаса, стойки изделия и потерей их несущих способностей, а также в случае изношенности вращающихся элементов, не подлежащих восстановлению. Установка подлежит выводу из эксплуатации, списанию и утилизации.

В случае непригодности изделия для использования по назначению производится его утилизация, все изношенные узлы и детали сдаются в пункты вторсырья

Использование непригодного изделия по назначению ЗАПРЕЩЕНО!



Отбраковочное устройство ОУ-01

Сведения о рекламации

Потребитель предъявляет рекламацию предприятию-поставщику.

АДРЕС ПРОИЗВОДИТЕЛЯ : г. Москва, Производственная улица, д. 11


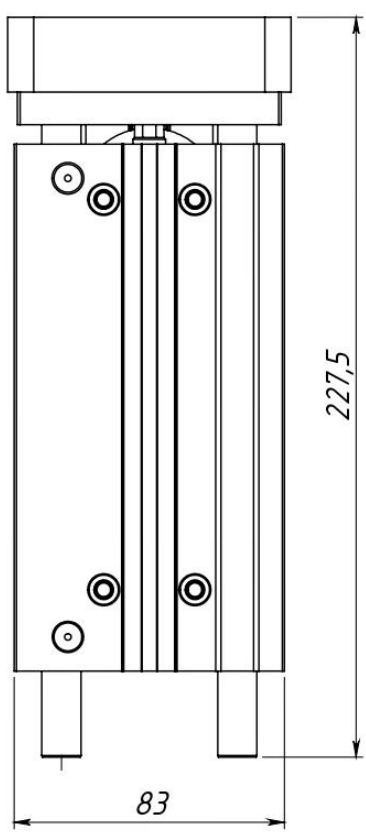
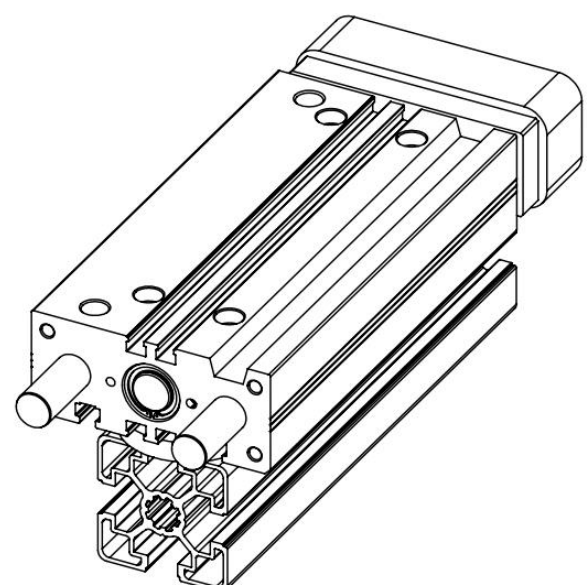
Телефон: +7 (495) 740-59-66;

Email: info@print-apply.ru

Сервисный отдел: service@print-apply.ru

По всем вопросам ремонта, обслуживания, поставки запасных частей обращайтесь к производителю.

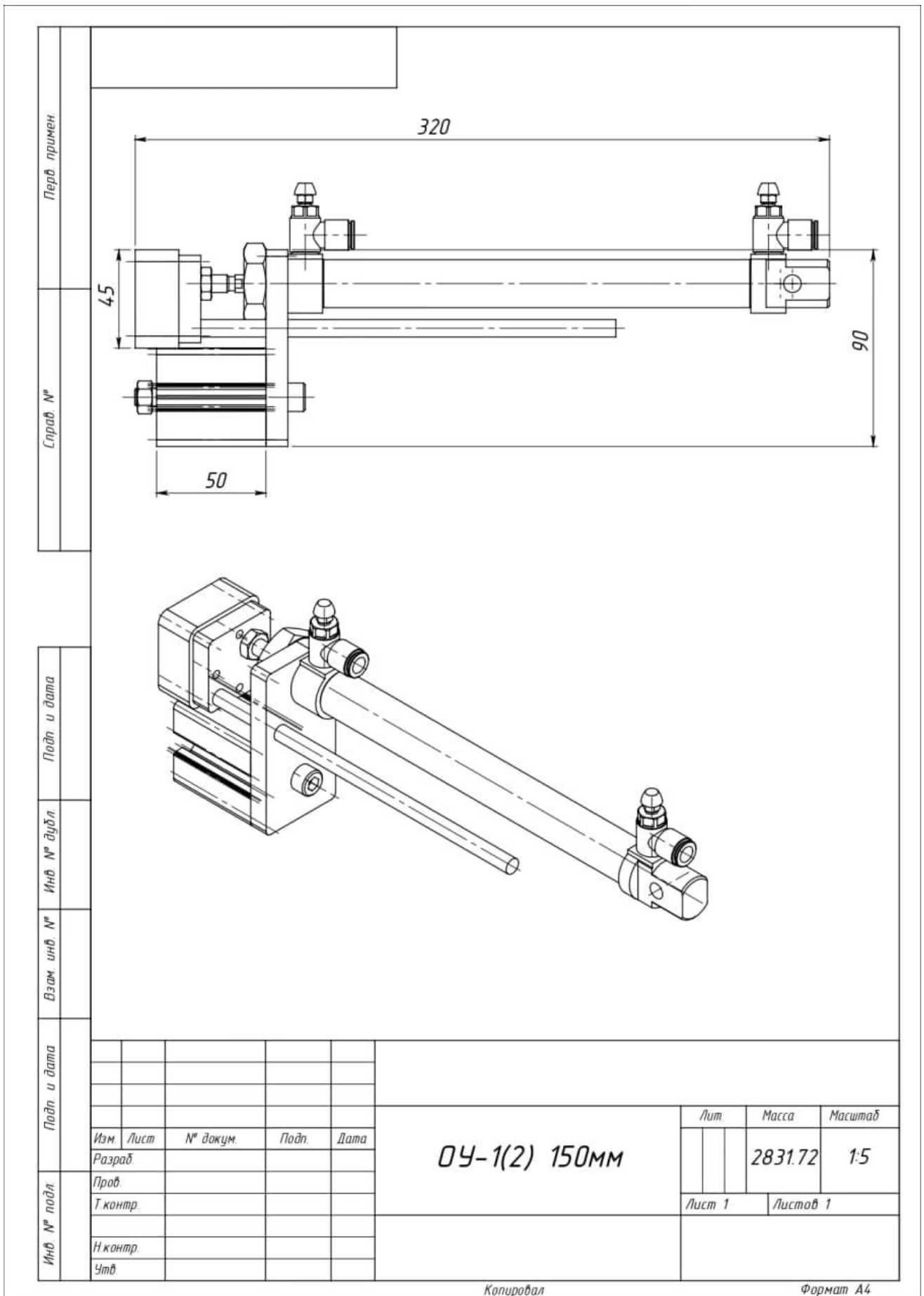
Приложение 1. Габаритный чертеж отбраковочного устройства ОУ-01 (3)

Перв. примен.								
Справ. №								
Подп. и дата								
Инв. № дубл.								
Взам. инв. №								
Подп. и дата								
Инв. № подл.	<p>Пневмоцилиндр QCT2A020A125</p>							
Изм.	Лист	№ докум.	Подп.	Дата	<p>Отбраковщик пневматический</p>	Лит.	Масса	Масштаб
Разраб.							4 265.84	1:5
Пров.						Лист 1	Листов 1	
Т.контр.								
И.контр.								
Утв.								

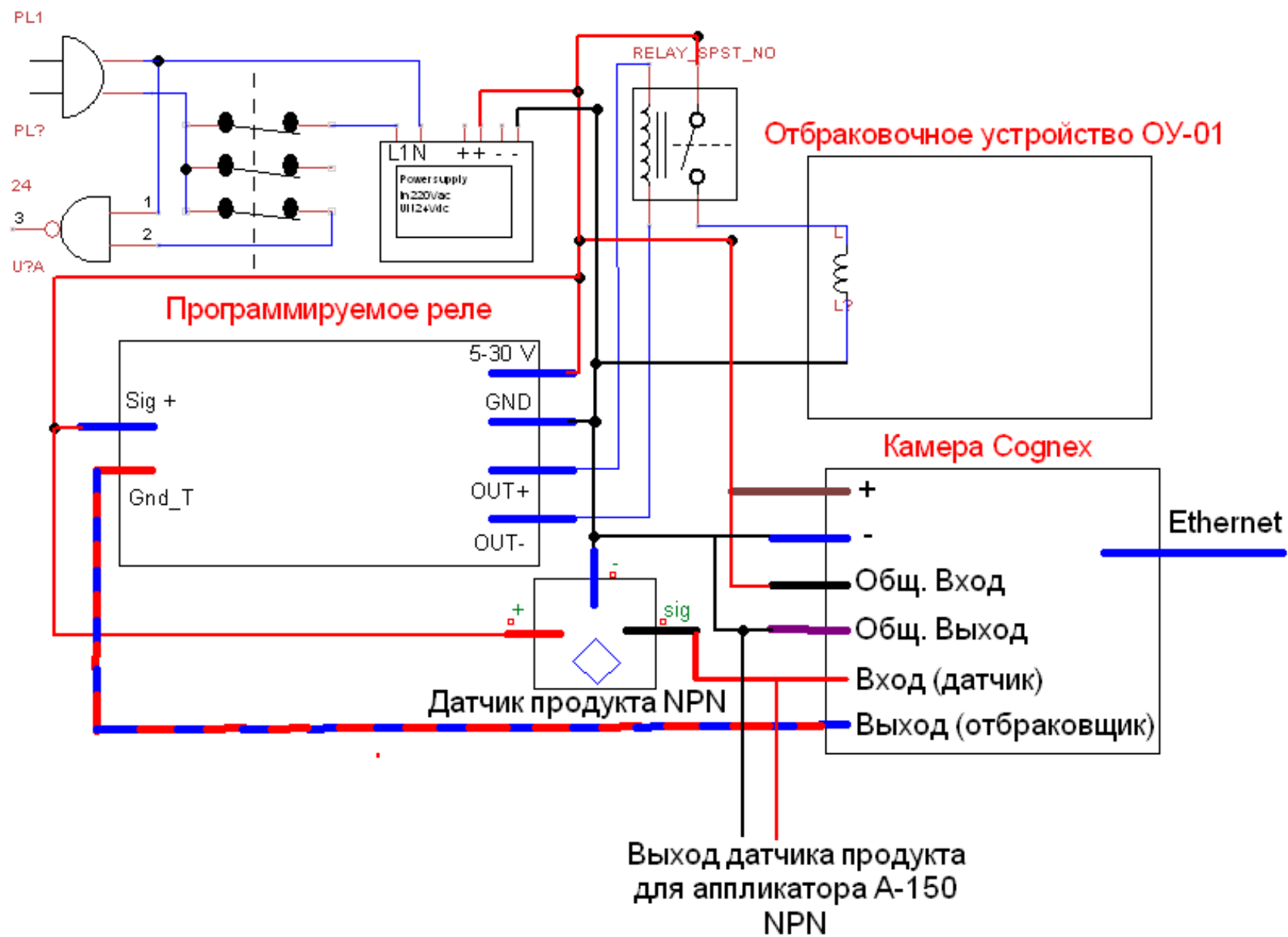
Копировал

Формат А4

Приложение 2. Габаритный чертеж отбраковочного устройства ОУ-01 (2)



Приложение 3. Принципиальная электрическая схема.



Электрическая схема отбраковщика на базе Cognex без транспортера

